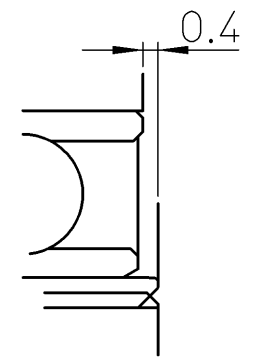
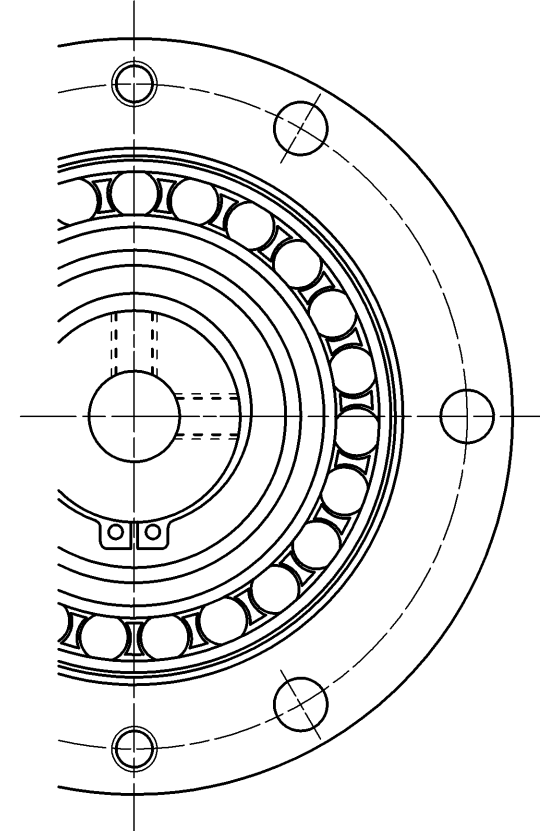
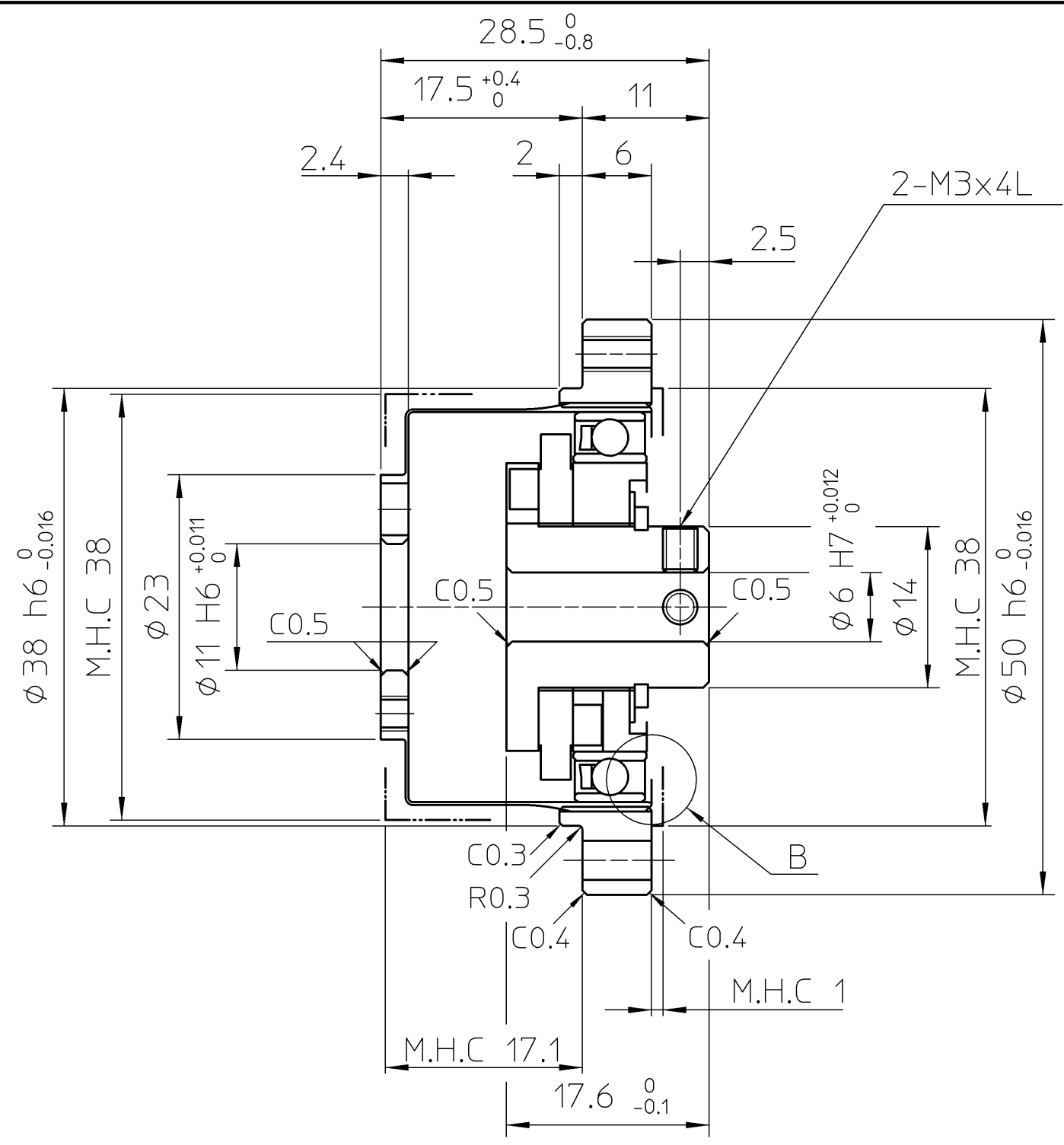
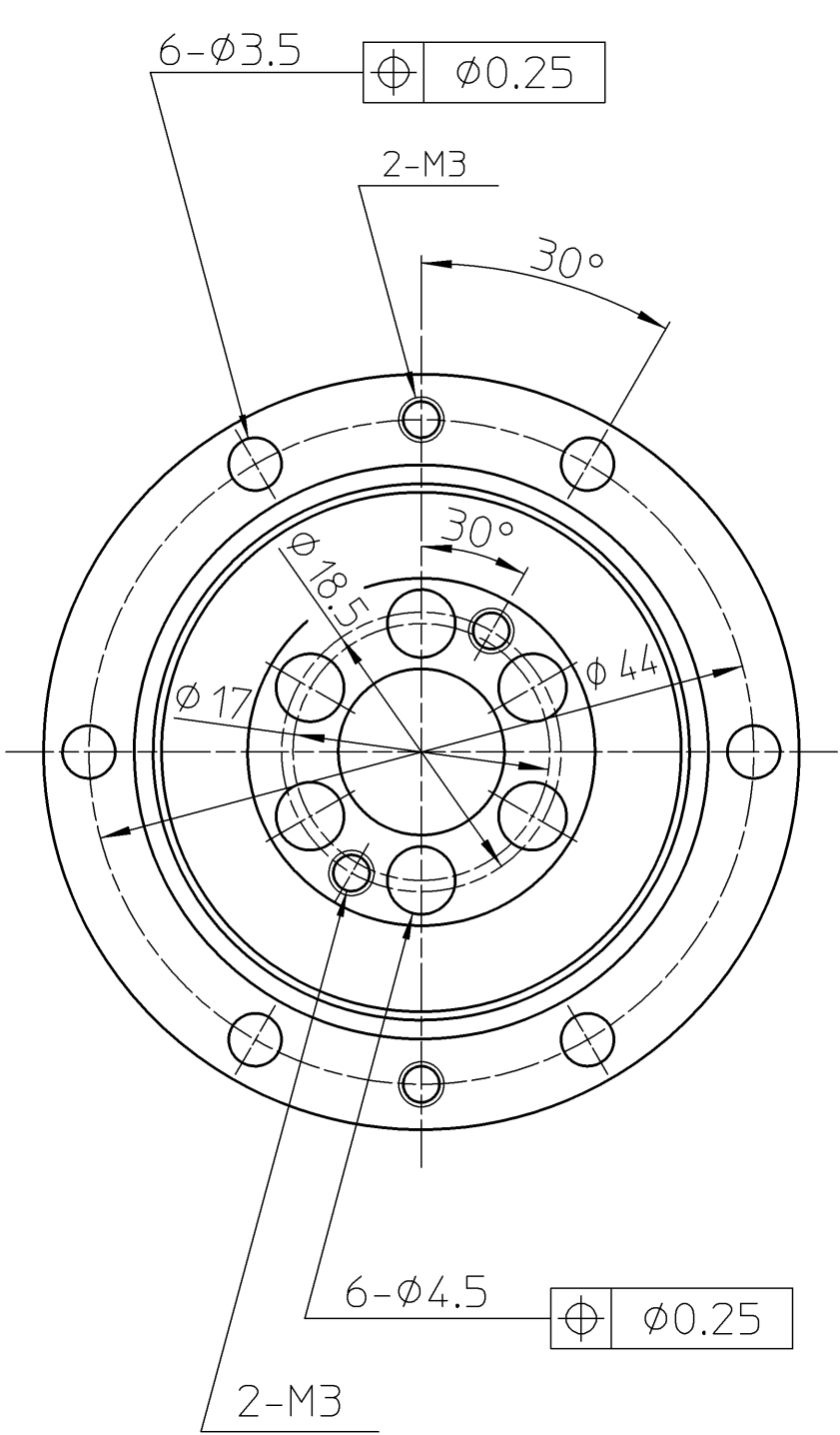


10
9
8
7
6
5
4
3
2
1
0



B部詳細

品番 PART No. - -

M.H.C = MINIMUM HOUSING CLEARANCE

設計 DESIGN 製図 DRAWN 審査 CHKD 承認 APPD		K.Tanaka Mar- 5-93 T.Ichikawa Mar- 8-93 K.Tanaka Mar- 8-93	SCALE 2:1 THIRD ANG 	製品名 ARTICLE CSF-14-XX-2A-R 客先名 CUSTOMER 図番 DWG No. B 1 A 1 2 2 6	承認願図 Rev No.
機加工公差 0 0.5 6 30 120 315 1000 1 2 3 4 5 6 7 8 9 10 11 12 13 14 15 16 17 18 19 20 21 22 23 24 25 26 27 28 29 30 31 32 33 34 35 36 37 38 39 40 41 42 43 44 45 46 47 48 49 50 51 52 53 54 55 56 57 58 59 60 61 62 63 64 65 66 67 68 69 70 71 72 73 74 75 76 77 78 79 80 81 82 83 84 85 86 87 88 89 90 91 92 93 94 95 96 97 98 99 100	訂正 REV. 年月日 DATE 来歴 DESCRIPTION 製図 DRAWN 審査 CHKD 承認 APPD	備考 REMARKS 特記無き角はC0.2以下、すみの丸みはR0.4以下 本図は(株)ハーモニック・ドライブ・システムの所有に係わるものです。許可なく第三者に見せたり、トレースその他の複写及び指定された用途以外には使用してはならない。			